

EXIMIUS

COOK BEYOND LIMITS



Powered by **impulse**

EXIMIUS
COOK BEYOND LIMITS



Scopri una cucina senza limiti.

EXIMUS è il piano cottura più potente e preciso mai realizzato. Grazie alla tecnologia e batteria Impulse Core, offre fino a 10 kW di potenza per singola zona di cottura e una regolazione di temperatura con precisione al grado. Con Eximius, anche la ricetta più ambiziosa diventa un'esperienza alla portata di tutti.

Experience cooking without limits.

EXIMUS is the most powerful and precise cooktop ever made. Powered by the Impulse Core battery and power electronics platform, it delivers up to 10 kW of power each burner and single-degree temperature control from 20°-250° C. With EXIMIUS, even the most ambitious recipe becomes an experience within everyone's reach.

It's time
to cook
like a pro



Progettato per semplificare.
Realizzato per prestazioni
eccellenti.

- › 3 volte più potente rispetto all'induzione tradizionale
- › Controllo della temperatura con precisione al grado, da 20° a 250°C
- › Manopole fisiche

Non sono semplicemente caratteristiche ma le fondamenta di una nuova esperienza di cottura. EXIMIUS elimina la difficoltà e ti offre il controllo totale, affinché ogni momento in cucina sia all'insegna della semplicità.

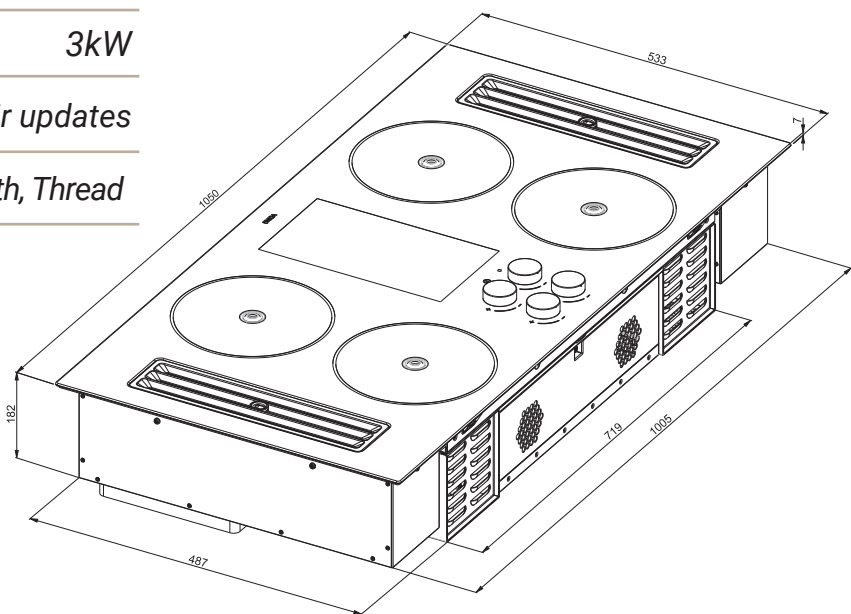
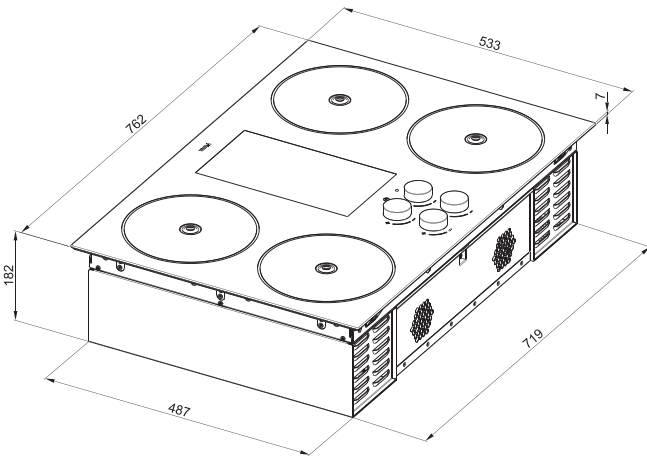
*Designed to simplify.
Engineered to perform.*

- › *3x the power of traditional induction*
- › *Single-degree Temperature Control from 20°-250° C*
- › *Physical knobs*

These aren't just features – they are the foundation of a new cooking experience. EXIMIUS removes complexity and gives you complete control, so every moment in the kitchen feels effortless



Cooking zone power	10 kW
Controls	Passive magnetic knobs with click
Power input requirements	220/230 V
Frequency	50/60 Hz
Active Temperature Sensing	Inside of a pan
Temperature control	Single-degree control
Display	12.8"
Backup power	3kW
New features	Over the air updates
Connectivity	WiFi, Bluetooth, Thread





Powered by Impulse, Eximius integra una tecnologia avanzata di gestione della batteria e dell'energia per garantire alte prestazioni quando servono. È dotato di un sistema intelligente che funge da assistente di cucina, accompagnandoti in ogni passo della cottura. Con EXIMIUS hai sempre il pieno controllo: guidato quando lo desideri.

Powered by Impulse, EXIMIUS integrates advanced battery and energy management technology to deliver peak performance exactly when needed. Its comes packed with embedded intelligence that can help act as an assistant sous chef and supporting you through every step of cooking. With EXIMIUS, you are always in control—guided when you want it, independent when you don't.



UNIQA

BS SERVICE
G R O U P

Design essenziale, prestazioni massime.
EXIMIUS presenta una nuova generazione di elettrodomestici intelligenti progettati per prestazioni elevate e ottimizzati dal punto di vista energetico. Le sue superfici pulite ed essenziali e le manopole magnetiche rimovibili creano una perfetta esperienza di cottura sia intuitiva che professionale. Disponibile anche nella versione con cappa integrata.

Minimal design. Maximum performance. EXIMIUS introduces a new generation of intelligent appliances designed for performance and optimized for energy use. Its clean, minimal surface and removable magnetic knobs create a seamless cooking experience that is both intuitive and easy to maintain. Available also in an integrated extractor version.



Connettività avanzata, automazione intelligente e integrazione perfetta rendono EXIMIUS un vero e proprio alleato high-tech in cucina. Grazie ai comandi ultrasensibili e al sistema di rilevamento attivo della temperatura, non brucerai mai più nulla, a meno che tu non lo richiedi.

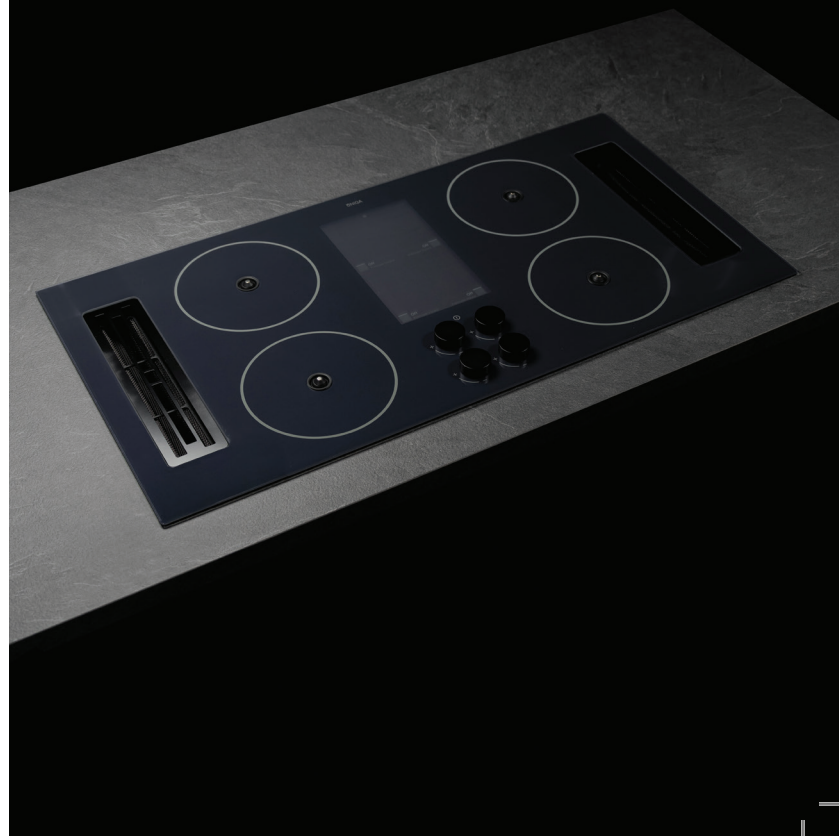
Da oggi la cottura cambia,
Benvenuto Eximius.
Cook Beyond Limits.

EXIMIUS
COOK BEYOND LIMITS

HI-TECH

Advanced connectivity, intelligent automation, and seamless integration make EXIMIUS a true high-tech companion for modern living. Ultra-responsive controls and Active Temperature Sensing means you'll never burn anything again, unless you want to.

*From today, cooking changes.
Welcome to EXIMIUS.
Cook Beyond Limits.*



UNIQA

EXIMIUS
COOK BEYOND LIMITS

Powered by **impulse**

BS SERVICE
G R O U P

B.S. SERVICE GROUP S.R.L.

Via G. Brodolini, 33

60044 Fabriano (An)

Phone: +39 0732 21008

Fax: +39 0732 625246

staff@bsservicegroup.com

www.bsservicegroup.com